

## MÁY XÔNG MŨI HỌNG BEURER IH25/1

Kính gửi quý khách hàng

Cám ơn quý khách đã lựa chọn sản phẩm của chúng tôi. Quý khách vui lòng đọc kỹ hướng dẫn sử dụng này trước khi sử dụng sản phẩm.



### Các chú ý quan trọng trước khi sử dụng máy:

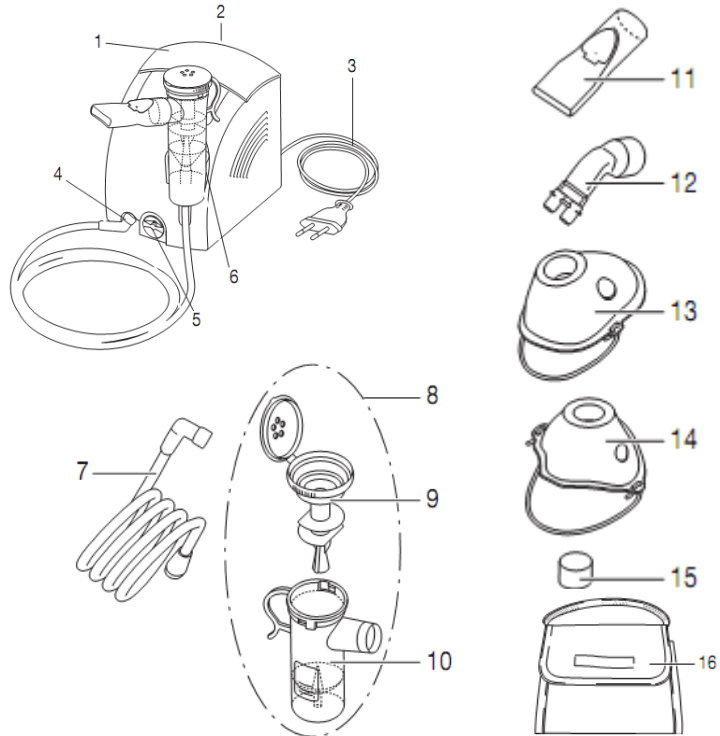
- Máy xông là thiết bị được sử dụng để xông chất lỏng và thuốc lỏng và để điều trị về đường hô hấp vì thế việc sử dụng thuốc, liều lượng hít phải được hướng dẫn sử dụng của bác sĩ điều trị để tránh các ảnh hưởng không theo ý muốn.
  - Thiết bị phù hợp để xông ở nhà. Thuốc được hít vào phải có hướng dẫn của bác sĩ. Việc hít nên được thực hiện một cách bình tĩnh và thoải mái. Hít vào chậm và sâu để đạt hiệu quả cao nhất. Thở ra bình thường.
  - Trước khi sử dụng phải đảm bảo thiết bị hoạt động bình thường. Khi nghi ngờ không được sử dụng thiết bị, liên hệ với đại lý hoặc trung tâm dịch vụ khách hàng gần nhất.
  - Máy xông không thay thế cho việc điều trị của bác sĩ. Khi thấy bất kỳ dấu hiệu nào không tốt cho sức khỏe hãy liên lạc với bác sĩ điều trị.
  - Khi sử dụng thiết bị luôn luôn vệ sinh sạch sẽ.
  - Luôn tuân theo hướng dẫn của bác sĩ về các loại thuốc được sử dụng : Liều lượng , thời gian hít.
  - Trong khi sử dụng tránh để thuốc vào mắt vì một số loại thuốc có thể gây hại cho mắt.
  - Không sử dụng thiết bị trong phòng có nồng độ oxy cao, hoặc có khí dễ cháy.
  - Thiết bị không được sử dụng bởi trẻ em và người hạn chế về thể chất , giác quan , tâm thần hoặc người thiếu hiểu biết sự an toàn của thiết bị. Chỉ được sử dụng khi có người giám sát hoặc hướng dẫn của người có trách nhiệm cho sự an toàn của họ.
  - Bảo quản thiết bị ra khỏi tầm tay trẻ em để ngăn cản các nguy cơ tai nạn.
  - Không chạm vào cáp nguồn khi tay bị ẩm ướt để tránh bị điện giật. Không kéo phích ra khỏi ổ điện.
  - Không vặn kéo dây điện nguồn, tránh xa các nguồn gây nhiệt.
  - Sử dụng nguồn điện phù hợp với thiết bị.
  - Không tự ý sửa chữa hoặc thay thế phụ kiện, việc sửa chữa chỉ được thực hiện bởi người có chuyên môn.
  - Thiết bị sẽ tự ngắt trong trường hợp máy xông quá nóng. Khi đó bạn cần làm như sau
- + Tắt máy và ngắt nguồn điện khỏi máy

+ Chờ cho thiết bị nguội (tối thiểu 30 phút). Sau đó bật thiết bị lại, quan sát nếu không có tiếng động bất thường nào bạn sử dụng lại bình thường, nếu có tiếng động bất thường bạn ngừng sử dụng máy và liên hệ với trung tâm khách hàng.

- Thiết bị chỉ sử dụng với con người, việc sử dụng không đúng có thể gây nguy hiểm.
- Ngoài thuốc chỉ sử dụng nước cất hoặc dung dịch muối. Các chất lỏng khác có thể gây hỏng máy xông hoặc các phụ kiện.
- Thiết bị chỉ sử dụng cho cá nhân hoặc hộ gia đình.

**1. Mô tả thiết bị và phụ kiện**  
**Tổng quan về máy xông**

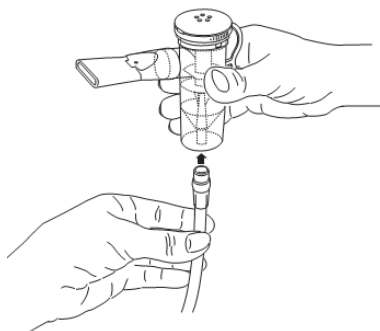
1. Tay đỡ cầm máy
2. Nút bật tắt (phía sau thiết bị)
3. Cáp điện
4. Giắc kết nối ống xông
5. Lắp bộ lọc với bộ lọc
6. Khe giữ bầu xông
7. Ống xông
8. Bình phun (bầu xông)
9. Thiết bị tạo khí xông
10. Khoang đựng thuốc
11. Ống xông miệng
12. Đầu xông mũi
13. Mặt nạ xông cho người lớn
14. Mặt nạ xông cho trẻ em
15. Miếng lọc không khí thay thế
16. Túi đựng máy



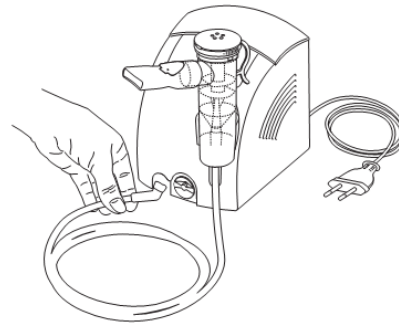
**2. Cách sử dụng**  
**Sử dụng bạn đầu.**

Thiết lập : Gỡ bỏ thiết bị khỏi hộp và bao bì. Đặt máy xông trên bề mặt bằng, mở nắp máy xông.  
Chú ý : Các phụ kiện phải được làm sạch và khử trùng khi chúng được sử dụng.

- Gắn ống xông và bên dưới bầu xông, kết nối vào



nối đầu kia của ống máy xông. (dưới)



- Kết nối với nguồn điện : sử dụng nguồn điện thích hợp ghi trên máy xông, cắm dây nguồn vào ổ không được lỏng lẻo và không được để vướng khi đi lại. Để ngắt nguồn điện khi sử dụng xong, đầu tiên tắt thiết bị sau đó mới rút nguồn điện ra khỏi ổ cắm.

## **Hoạt động của máy xông :**

Chú ý :

- Vì lý do vệ sinh các phụ kiện phải được làm sạch sau mỗi lần điều trị và khử trùng sau lần điều trị cuối cùng trong ngày.
- Nếu các loại thuốc khác nhau , bầu xông phải được rửa bằng nước ấm sau mỗi lần sử dụng thuốc.
- Thực hiện theo hướng dẫn để thay đổi bộ lọc.
- Trước khi sử dụng, kiểm tra xem các kết nối trên bầu xông và máy xông đã chặt chẽ chưa.
- 
- Trước khi sử dụng, kiểm tra xem các thiết bị hoạt động tốt không. Để làm điều này bật máy xông ( Bao gồm cả bầu xông kết nối nhưng không có bất kỳ loại thuốc nào ) trong một thời gian ngắn. Nếu bầu xông trực xuất ra không khí , thiết bị hoạt động tốt.
- 
- **Lắp ráp bầu xông :**Chèn thiết bị tạo khí xông (09) vào khoang chứa thuốc (10) và vặn theo chiều kim đồng hồ.
- 
- **Sử dụng bầu xông :** Mở nắp bầu xông (8), cho dung dịch xông hoặc thuốc vào bầu xông (9), không được để thuốc hoặc dung dịch tràn ra ngoài, mức độ tối đa được khuyến cáo là 8 ml.
- Sử dụng thuốc chỉ theo lời khuyên của bác sĩ , và kiểm tra thời gian hít thích hợp theo nhu cầu.
- Nếu lượng thuốc sử dụng ít hơn 2ml, sử dụng dung dịch pha loãng để tăng lên 4ml. Dung dịch pha loãng phải làm theo hướng dẫn của bác sĩ. Thực hiện xong bạn đóng nắp bầu xông (08) lại.
- 
- **Kết nối phụ kiện xông :** Kết nối phụ kiện xông theo yêu cầu ( mũi, họng , mặt nạ người lớn, trẻ em) vào bầu xông.
- Trước khi bắt đầu xông kéo bầu xông thuốc về phía người sử dụng. Sau đó bật nút tắt mở và bắt đầu điều trị ( một dòng thuốc trắng dạng sương mù đi ra từ bầu xông nghĩa là thiết bị hoạt động tốt).
- 
- **Điều trị :** Hít thuốc một cách sâu và đều cho đến khi hết thuốc.



### **ĐƠN VỊ NHẬP KHẨU, PHÂN PHỐI VÀ BẢO HÀNH CÔNG TY CỔ PHẦN XUẤT NHẬP KHẨU THIẾT BỊ Y TẾ HỢP PHÁT**

Trụ sở & Showroom: 22 Xã Đàn, P. Phương Liên, Q. Đống Đa, Hà Nội  
CN Miền Nam : Số 61 Đường số 3 Cư Xá Lữ Gia, P. 15, Q.11, TP. HCM  
CN Miền Trung : Số 285 Tiểu La, Q.Hải Châu, TP. Đà Nẵng  
Điện thoại : 0247.306.6889 (Hà Nội) - 0287.308.6889 (TP. HCM)  
Hotline: 19006852  
Web: [www.beurer.vn](http://www.beurer.vn) / [thietbiyte-eu.vn](http://thietbiyte-eu.vn)